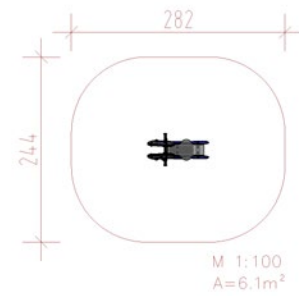


JUMBO

Färbige, UV-stabile, voll recyclebare Polyethylenplatten, 15 mm stark schlagfeste Nylon-Bügelgriffe und Fußraster, Sitzplatten mit rutschsicherer Gummiauflage, Wippbalken aus Aluminium, Schrauben und Bolzen aus Edelstahl, Muttern und Bolzenenden durch Abdeckkappen gesichert, Spiralfeder zinkphosphatiert und mit schlagfestem Polyesterlack beschichtet, Erdanker zum Eingraben. (Lieferung als Bausatz)



Artikel	Bezeichnung
---------	-------------

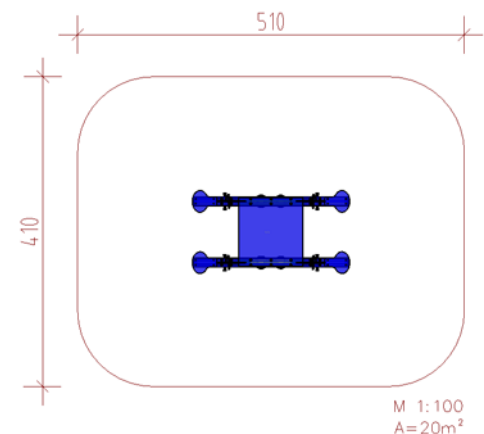
5.426	Jumbo
-------	-------

Ausführung:	Polyethylen, Nylon, Stahl beschichtet, Edelstahl
Max. freie Fallhöhe:	≤ 60 cm
Bodenklasse:	wie Rasen / Oberboden
Altersgruppe:	ab 1 Jahr
Größtes Einzelteil:	75 × 45 × 40 cm
Schwerstes Einzelteil:	30 kg



PFERDEHERDE

Färbige, UV-stabile, voll recyclebare Polyethylenplatten, 15 mm stark, schlagfeste Nylon-Bügelgriffe und Fußraster, Sitzplatten mit rutschsicherer Gummiauflage, Wippbalken aus Aluminium, Schrauben und Bolzen aus Edelstahl, Muttern und Bolzenenden durch Abdeckkappen gesichert, Spiralfeder zinkphosphatiert und mit schlagfestem Polyesterlack beschichtet, Erdanker zum Eingraben. (Lieferung als Bausatz)



Artikel	Bezeichnung
---------	-------------

5.429	Pferdeherde
-------	-------------

Ausführung:	Polyethylen, Nylon, Stahl beschichtet, Edelstahl
Max. freie Fallhöhe:	≤ 60 cm
Bodenklasse:	wie Rasen / Oberboden
Altersgruppe:	ab 3 Jahre
Größtes Einzelteil:	210 × 50 × 30 cm
Schwerstes Einzelteil:	80 kg

