

Spielwert

Das Murmelspiel ist vergleichbar mit der bekannten „Mäusejagd“. Durch das Bewegen des Spieltisches mit den Armen kann man die Murmeln in dafür vorgesehene Vertiefungen versenken. Hier sind Geschicklichkeit und Koordination gefragt, vor allem, wenn dieses Spiel von mehreren Personen gespielt wird.



Empfohlen für

- Schulkinder
- Jugendliche
- Erwachsene
- Senioren
- Öffentliche Spielbereiche ohne Betreuung, wie Spielplätze, Parkanlagen o.ä.

Barrierefrei

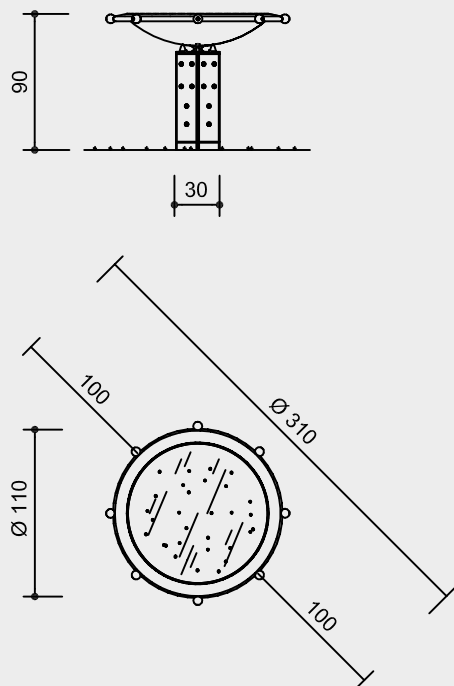
- Selbsttätiges Spiel

Murmeltisch



Best.-Nr. 9.15400
Murmeltisch

Sicherheitsbereich →
Gerätmaß ●
Funktionsbereich —



Maßstab 1:50

Sicherheitsprüfung nach DIN EN 1176

Lieferumfang

- 1 Murmeltisch
- 1 Standfuß mit 4 Schwerlastanker

Installationshinweise

Untergrund
keine Anforderungen

Fundamente
1 Stück 60 x 70 x 40 cm
Aushubtiefe 60 cm

Achtung!
Für Baustellenmaße aktuelle Montageanleitung anfordern.
Technische Änderungen vorbehalten.

Technische Angaben

Gerät aus V2A

Herzgetrennt

Schnitthölzer herzgetrennt, dadurch Verminderung von Rissanfälligkeit und unerwünschter Formänderung



Nachstellbar

Nachstellbare zweiteilige Schraubverbindung, wartungsfreundlich und ohne überstehendes Gewinde



HPL Bodenverankerung

Fundamentanker aus phenolharzgebundenen Hartpapierlaminat



Weitere Erläuterungen zu den Qualitätsmerkmalen siehe Preisliste.

Fuß in Sandwichbauweise, geölt, kraftschlüssig zusammengefügt

Kalotte aus V2A, glasperlengestrahlt

Einscheiben Sicherheitsglas 10 mm als Abdeckung

Murmeln Ø 25 mm aus POM (18 Stück)

Lagerung auf Gummipuffern für die kontrolliert schwingende Bewegung inkl. Verdrehsicherung

Griffkugeln aus Polyamid

Abmessungen

(geringe Abweichungen möglich)

Höhe	0,90 m
Durchmesser	1,10 m
Gewicht	195 kg



9.15400