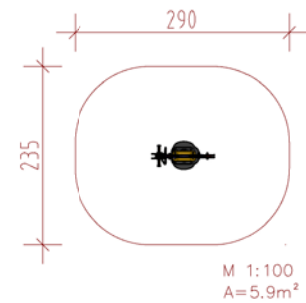


## MOTORRAD

Färbige, UV-stabile, voll recyclebare Polyethylenplatten, 1,5 cm stark, schlagfeste Nylon-Bügelgriffe und Fußraster, Sitzplatten mit rutschsicherer Gummiauflage, Wippbalken aus Aluminium, Schrauben und Bolzen aus Edelstahl, Muttern und Bolzenenden durch Abdeckkappen gesichert, Spiralfeder zinkphosphatiert und mit schlagfestem Polyesterlack beschichtet, Erdanker zum Eingraben. (Lieferung als Bausatz)



Artikel	Bezeichnung
---------	-------------

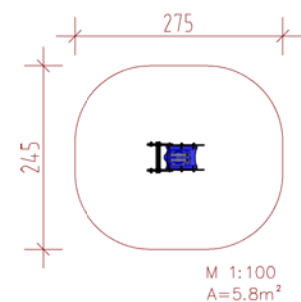
5.414	Motorrad
-------	----------

<b>Ausführung:</b>	Polyethylen, Nylon, Stahl beschichtet, Edelstahl
<b>Max. freie Fallhöhe:</b>	≤ 60 cm
<b>Bodenklasse:</b>	wie Rasen/Oberboden
<b>Altersgruppe:</b>	ab 2 Jahre
<b>Größtes Einzelteil:</b>	85 × 50 × 35 cm
<b>Schwerstes Einzelteil:</b>	30 kg



## ELEFANT

Färbige, UV-stabile, voll recyclebare Polyethylenplatten, 1,5 cm stark, schlagfeste Nylon-Bügelgriffe und Fußraster, Sitzplatten mit rutschsicherer Gummiauflage, Wippbalken aus Aluminium, Schrauben und Bolzen aus Edelstahl, Muttern und Bolzenenden durch Abdeckkappen gesichert, Spiralfeder zinkphosphatiert und mit schlagfestem Polyesterlack beschichtet, Erdanker zum Eingraben. (Lieferung als Bausatz)



Artikel	Bezeichnung
---------	-------------

5.416	Elefant
-------	---------

<b>Ausführung:</b>	Polyethylen, Nylon, Stahl beschichtet, Edelstahl
<b>Max. freie Fallhöhe:</b>	≤ 60 cm
<b>Bodenklasse:</b>	wie Rasen/Oberboden
<b>Altersgruppe:</b>	ab 1 Jahr
<b>Größtes Einzelteil:</b>	75 × 45 × 40 cm
<b>Schwerstes Einzelteil:</b>	30 kg

