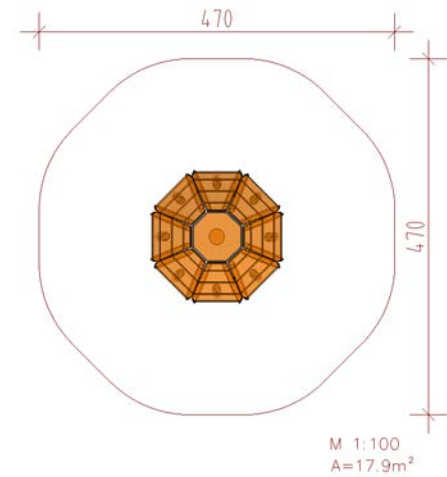


HÜPFBLUME

Acht bewegliche, auf Federn gestützte „Blütenblätter“ sind mittels Scharnier mit dem festen Zentrum verbunden (Ø 170 cm, Höhe: 35 cm). Oberflächen aus unbehandeltem Lärchenholz, Federn pulverbeschichtet, selbstschmierende Scharniergelenke, inkl. Fundamentrahmen

Artikel	Bezeichnung
6.06500	Hüpfblume

Ausführung:	Gebirgslärchenholz splintfrei, unimprägniert
Max. freie Fallhöhe:	≤ 60 cm
Bodenklasse:	keine besonderen Anforderungen
Altersgruppe:	ab 2 Jahre
Größtes Einzelteil:	170 × 170 × 80 cm
Schwerstes Einzelteil:	60 kg



GUMMIHÜPFER

Elastische Gummielemente (55×55×15 cm) erleichtern das Hüpfen, gleichzeitig werden beim Belaufen und Springen Pfeiftöne erzeugt. Bestens geeignet zum Kombinieren, um von einem Gummihüpfer zum anderen zu springen. Befestigung mittels Erdanker.

Artikel	Bezeichnung
9.02410	Gummihüpfer

Ausführung:	textilarmierter Gummigurt, Stahl
Max. freie Fallhöhe:	≤ 60 cm
Bodenklasse:	keine besonderen Anforderungen
Altersgruppe:	ab 4 Jahre
Größtes Einzelteil:	55 × 55 × 15 cm
Schwerstes Einzelteil:	25 kg

