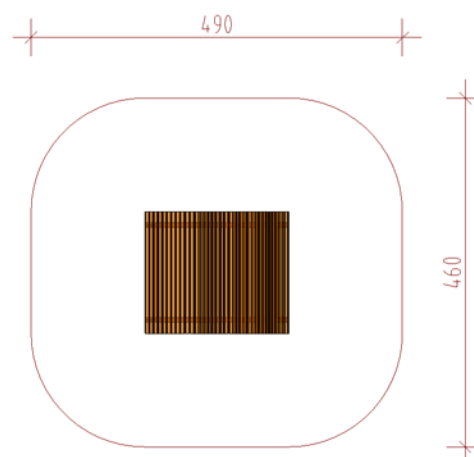


WALDLIEGE

Geschwungene bequeme Liege aus splintfreien un-
 imprägnierten Gebirglärche Kanthölzern 5,3×5,3cm.
 Breite 160 cm, Höhe ca. 95 cm, Länge 190 cm

Artikel	Bezeichnung
3.079	Waldliege

Ausführung:	Gebirglärchenholz splintfrei, unimprägniert
Max. freie Fallhöhe:	≤ 60 cm
Bodenklasse:	keine besonderen Anforderungen
Größtes Einzelteil:	160 × 95 × 190 cm
Schwerstes Einzelteil:	150 kg



M 1:100
A=20,6m²

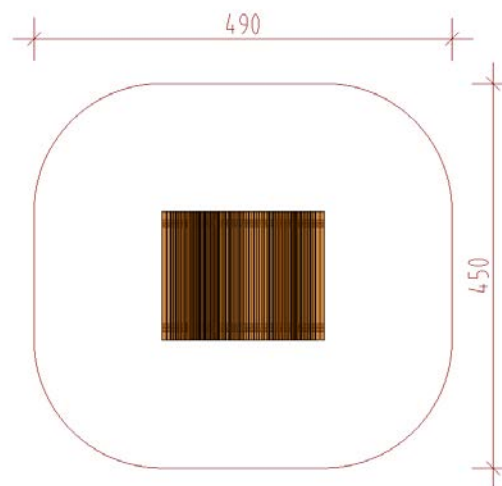


DOPPELWALDLIEGE MIT STAHLUNTER- KONSTRUKTION

Geschwungene, komfortable 150 cm breite Liege. Belatt-
 ung mit gehobeltem Gebirglärchenholz 5,3×5,3cm.
 Das feuerverzinkte Untergestell besteht aus stabilem
 4×4×0,3cm Formrohr.

Artikel	Bezeichnung
3.0791	Doppelwaldliege mit Stahlunterkonstruktion

Ausführung:	Gebirglärchenholz splintfrei, unimprägniert
Größtes Einzelteil:	190 × 150 × 80 cm
Schwerstes Einzelteil:	150 kg



M 1:100
A=20,1m²

