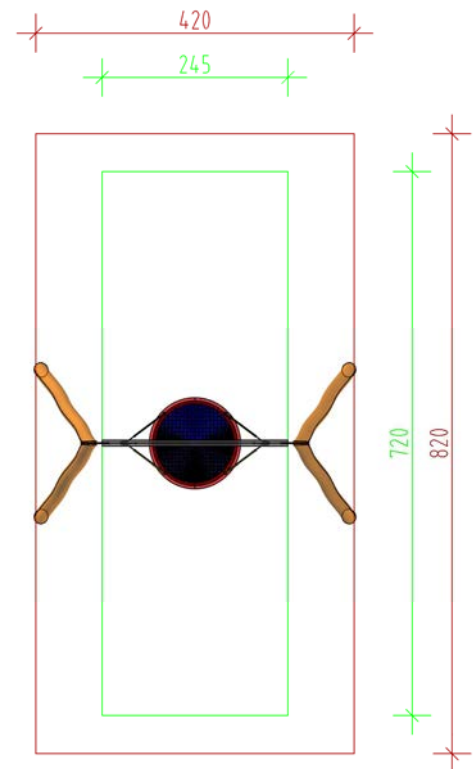


## NESTSCHAUKELN AUS RUNDHOLZ

Standgestell Robinie oder Lärche Rundholz splintfrei, Naturform, Lärche Ausführung mit feuerverzinkter Stahlaufständerung, unsichtbare, formschlüssige Rundholzverbindungen über eingefräste Ringkeildübel, Schaukelnest  $\varnothing$  120 cm, Korbring mit stahlarmierter Seilumwicklung, stirnseitige Dämpfung, Aufhängung mit schlauchüberzogenen, V2A Ketten an massiven selbstschmierenden Gelenken mit Sinterbuchsen, Korbausfachung wahlweise mit engmaschigem Seilgeflecht stahlverstärkt oder mit weichem, anschmiegsamem, engmaschigem Gurtgeflecht mit Stahlseileinlage, alle Schraubverbindungen durchgeschraubt und ohne Gewindeüberstand in sich nachspannbar, Wassersackvermeidung durch Spezialscheiben aus Aluminium mit Dichtkonus. Lichte Schaukelbalkenhöhe 250 cm.

Artikel	Bezeichnung
6.15000	Schaukelbalken aus Holz mit Korb aus Seilgeflecht
6.14520	Schaukelbalken aus Stahl mit Korb aus Seilgeflecht
6.15010	Schaukelbalken aus Holz mit Korb aus Gurtgeflecht
6.14530	Schaukelbalken aus Stahl mit Korb aus Gurtgeflecht
6.15020	Schaukelbalken aus Holz mit Sitz aus Seilgeflecht inkl. Seilabhängungen
6.14540	Schaukelbalken aus Stahl mit Sitz aus Seilgeflecht inkl. Seilabhängungen
850	Aufpreis feuerverzinkte Stahlaufständerung (bei Lärchenholzausführung zwingend erforderlich!)



6.14520-6.15020

M 1:100  
A=34.5m<sup>2</sup>

<b>Ausführung:</b>	Robinie- bzw. Gebirglärche Rundholz splintfrei, unimprägniert, Naturform,
<b>Max. freie Fallhöhe:</b>	≤ 150 cm
<b>Bodenklasse:</b>	Fallschutz erforderlich
<b>Altersgruppe:</b>	ab 3 Jahre
<b>Größtes Einzelteil:</b>	620 × 40 × 20 cm
<b>Schwerstes Einzelteil:</b>	150 kg

- Fallraum bei bodenbündigen Übergang in die Umgebungsfläche.
- Fallraum bei scharfkantiger, nicht bodenbündiger Einfassung.