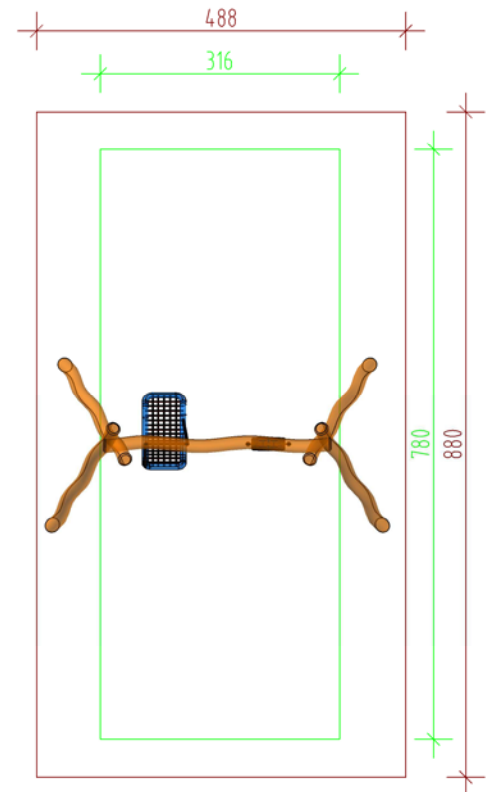


HANDICAP- ZWEIFACHSCHAUKEL

Standgestell Robinie oder Lärche Rundholz splintfrei, Naturform, Lärche Ausführung mit feuerverzinkter Stahlaufständerung, unsichtbare, formschlüssige Rundholzverbindungen über eingefräste Ringkeildübel, 1 Gummischaukelsitz mit Stahleinlage, feingliedrige, feuerverzinkte Ketten, 1 Schalensitz mit starrer Aufhängung, stahlarmierter Seilumwicklung und stirnseitiger Dämpfung, Sitzausfachung mit engmaschigem Seilgeflecht, selbstschmierende Gelenke mit Sinterbuchsen und integriertem Drehwirbel, alle Schraubverbindungen durchgeschraubt und ohne Gewindeüberstand in sich nachspannbar, Wassersackvermeidung durch Spezialscheiben aus Aluminium mit Dichtkonus. Lichte Schaukelbalkenhöhen 280 cm.

Hinweis: Die Schaukel ist nur im beaufsichtigten Bereich einsetzbar!

Artikel	Bezeichnung
6.330	Handicap Zweifachschaukel
850	Aufpreis feuerverzinkte Stahlaufständerung (bei Lärchenholzausführung zwingend erforderlich!)



M 1:100
A=42.9m²

Ausführung:	Robinie- bzw. Gebirglärche Rundholz splintfrei, unimprägniert, Naturform
Max. freie Fallhöhe:	≤ 160 cm
Bodenklasse:	Fallschutz erforderlich
Altersgruppe:	ab 3 Jahre
Größtes Einzelteil:	400 × 40 × 20 cm
Schwerstes Einzelteil:	130 kg

- Fallraum bei bodenbündigen Übergang in die Umgebungsfläche.
- Fallraum bei scharfkantiger, nicht bodenbündiger Einfassung.

