

Hinweise zur Verschleißkontrolle

Das Gerät ist auf Funktion und Sicherheit zu prüfen, besonders an folgenden Kontrollpunkten:

Kontrollnachweis

Spielplatz

Aufstellungsdatum

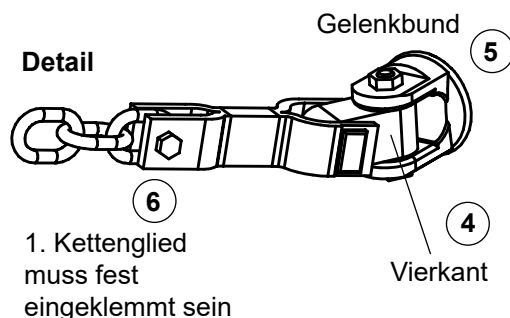
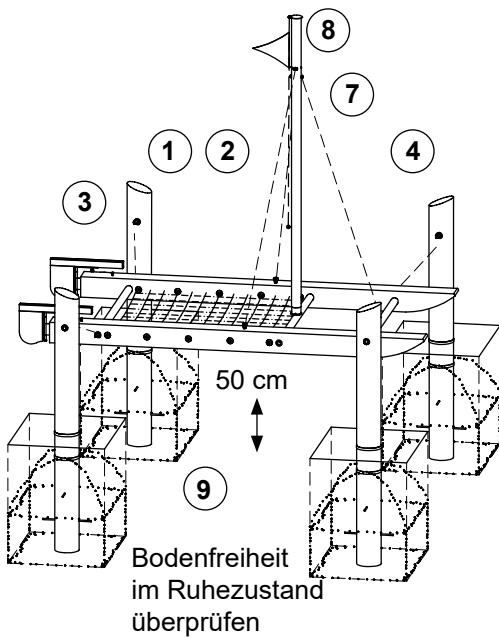
Gerätebedingte Kontrolle mind. 1 x pro Saison, bei beweglichen Teilen mind. 2 x.

Intervalle für Pflege- und Kontrollarbeiten gemäß EN 1176 richten sich unter anderem nach:

- dem Standort
- der Benutzung
- der Spielhäufigkeit
- mutwilligen Zerstörungen (Vandalismus)

Bitte beachten Sie auch die allgemeinen Hinweise zur Wartung von Spielplätzen!

**Katamaran
Best.-Nr. 6.02500**



Holz

1. auf Fäulnisbefall prüfen, ggf. Splitter glätten und scharfe Kanten von Rissen abrunden
2. alle Verschraubungen auf festen Sitz prüfen, ggf. nachziehen
3. **Empfehlung:** 1 x im Jahr oberliegende Hirnholzflächen mit Paraffin-Wachs (Best.-Nr. 0.90100 = 1 Liter) streichen

Bootsaufhängung

4. Gelenke in beiden Richtungen auf Leichtgängigkeit und Verschleiß prüfen, ggf. austauschen
Achtung: Die Bewegungen aus dem Spielbetrieb können speziell an den Gelenkverbindungen eine vorzeitige (einseitige) Abnutzung der Lagerbuchsen im Vierkant verursachen. In der Folge kann dies zu einer Beschädigung oder einem Bruch des Vierkantes führen. Diese Teile sind durch Lösen der Schrauben mit großer Sorgfalt zu prüfen und ggf. auszutauschen

5. Verbindung zum Holz prüfen, Gelenkbund muss anliegen (s. Detail)
6. Kette und Verbindung zur Kette prüfen, 1. Kettenglied muss fest eingeklemmt sein, Abrieb zum nächsten beweglichen Kettenglied prüfen (s. Detail)

Mastketten

7. Ketten müssen straff sein, ggf. nachspannen
8. obere Befestigung der Ketten am Mast auf Verschleiß prüfen

Standfestigkeit

9. 1 x im Jahr Fundamente aufgraben und auf Fäulnis bzw. bei Standpfosten aus Stahl auf Korrosion prüfen

Reparatur nicht ausgeführt, Gerät kann noch benutzt werden

Reparatur nicht ausgeführt, Gerät ist gesperrt

alle Arbeiten ausgeführt, alles in Ordnung

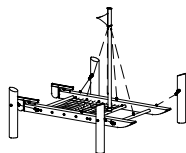
Name des Ausführenden

..... Datum

Platz für besondere Vermerke, z. B. für Reparaturen

Ersatzteile siehe Rückseite

Ersatzteile
Katamaran
Best.-Nr. 6.02500



Bitte beachten Sie, dass das Sicherheitsvolumen des Gerätes nicht verletzt werden darf. Deshalb ist es bei Reparaturen hilfreich, **nur Original-Ersatzteile** einzubauen.

Best.-Nr. Ersatzteil

99.01249 Mast mit Kettenführung



0.92311 Gelenk



0.88190 Vierkant mit 2 Sinterbuchsen



0.88160 Sinterbuchse für Vierkant

