



Spielwert

Die Schneckenkönigin übt durch ihre besondere Ausstrahlung und Formgebung eine große Anziehungskraft auf Kinder aus. Sie wird als Reitgelegenheit genutzt und in Rollenspiele eingebaut. Das Schaukeltier ist atmosphärebildend und hilft, einen Kleinkindbereich freundlich und ansprechend zu gestalten.

Wesentliche Merkmale

- kindgerechte Maße nach ergonomischen Erkenntnissen
- exklusives Design
- Einsatz von Holz für visuelle Wahrnehmung
- Spielimpuls: Fühler, Augen, Schneckenhaus
- Bewegungsaktivität: definierte, zarte Pendelbewegung, Gewichtsverlagerung

Empfohlen

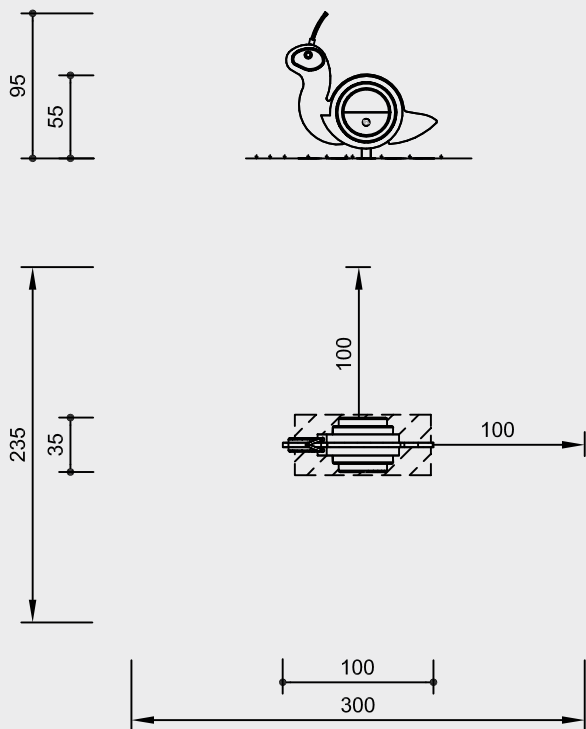
- für ältere aber auch für Kinder unter 3 Jahren
- für Kleinkindbereiche von: öffentlichen Spielplätzen
hausnahen Spielräumen
Kinderheimen
- für Kindergärten/Horte
Campingplätze



Schneckenkönigin



Best.-Nr. 4.24220 Schneckenkönigin



Maßstab 1:50

Sicherheitsprüfung nach EN 1176

Lieferumfang

- 1 Schneckenkörper, montiert auf verzinkter Wippmechanik
- 1 Fertigfundament aus Beton

Installationshinweise

Untergrund
Anforderung an Boden:
wie Fallhöhe ≤ 1,00 m
(ausführliche Erläuterung siehe Preisliste)

Fundamente
Aushub für Fertigfundament
0,45 x 0,95 x 0,20 m

Empfehlung

Bei losem Bodenmaterial Fertigfundament dauerhaft abdecken,
z. B. mit Fallschutzmatten

Achtung!

Für Baustellenmaße aktuelle Montageanleitung anfordern.

Technische Änderungen vorbehalten.

Technische Angaben

herzgetrennt

Schneckenhaus aus nicht imprägnierter Gebirgslärche, herzgetrennt, dadurch Verminderung der Rissanfälligkeit



Schichtholz

Schneckenkörper aus Lärchendreischichtplatte 30 mm, wetterfest verleimt



Corocord®Seil

Spezialseile in Herkulesmachart

Fühler aus sechslitzigem Corocord®Seil in Herkulesmachart, abriebvergütet, wobei die Stahlkerne der sechs Litzen erhitzt werden und dadurch die Polyester- bzw. Polyamidummantelung aufschmilzt, Standardfarbe regenbogen



Sinterbuchse

für alle Hin- und Herbewegungen werden Sintermetallgleitlager eingesetzt, die sich bei Benutzung selbst schmieren und bei Bedarf gut austauschbar sind



Gerät naturfarbig, durch Leinölfirnis geschützt

Wippmechanik feuerverzinkt

Abmessungen

(geringe Abweichungen möglich)

Höhe	0,95 m
Sitzhöhe	0,55 m
Länge	1,00 m
Gewicht	130 kg

Weitere Erläuterungen zu den Qualitätsmerkmalen siehe Preisliste.



4.24220