

Funktion und Spielwert

Das Bauwerkgerüst gehört zu unseren Arbeitsspielangeboten und lässt die Kinder Arbeitsprozesse der Großen nach-erleben. Schwere Lasten werden über Rollen bewegt, Sand oder Kies in Rinnen und Rohre geschüttet, ein Schaufelrad dreht sich, und je nach Ausführung füllt sich auch ein Kippkasten. Bei der Durchführung gemeinsamer Vorhaben entsteht eine kreative Zusammenarbeit. Das Gerüst sollte in einer Sandmulde oder einem Kiesbett stehen. So kann das Element Erde am besten in das Bewegungsspiel eingebunden werden.

Wesentliche Merkmale

- kindgerechte Vermaßung nach ergonomischen Erkenntnissen
- gewachsene, geschälte Holzstämmе
- Sinnesansprache durch raumbildende Konstruktion
- anspruchsvolles Design
- sehr viele Spielfunktionen
- starker Nut- und Federholzbohlenbelag oben ermöglicht große Spielfläche unter der Plattform
- hoher Spielwert bei geringem Platzbedarf
- mit Anbaugeräten kombinierbar
- Spielimpuls: Aufzüge, Sandrad, Ketten
- Bewegungsaktivität: Kraft aufwenden, klettern

Empfohlen

- für Kinder ab 3 Jahren
- für öffentliche Spielplätze
hausnahe Spielräume
Kindergärten/Horte
Kinderheime
Grundschulen



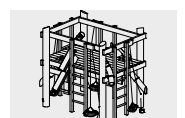
Best.-Nr. L5.01000 Bauwerkgerüst in Lärche

Bauwerkgerüst



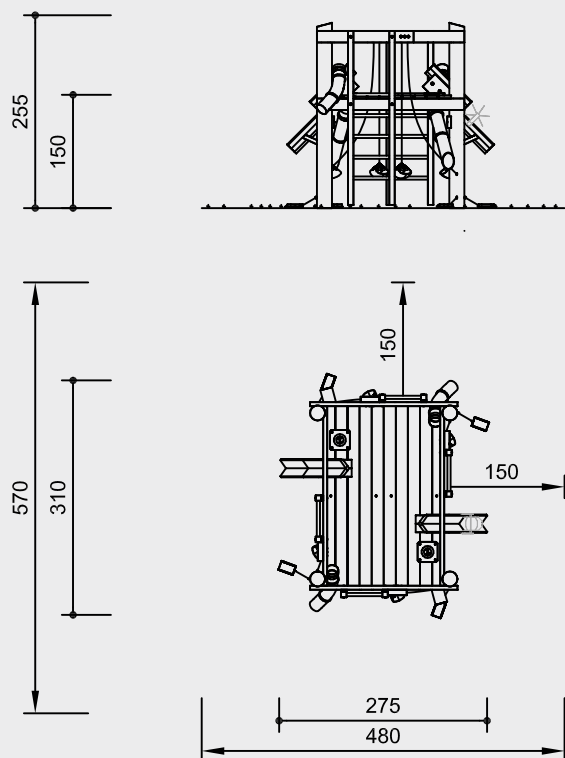
© Richter Spielgeräte GmbH 05/19

Entwurf und Copyright



5.01000

Best.-Nr. 5.01000



Maßstab 1:100

Sicherheitsprüfung nach EN 1176

Lieferumfang

- 1 Plattform
- 4 Leitern
- 4 Sandaufzüge mit 4 Schaufeln
- 4 Schüttrohre
- 2 Sandrinnen, 2-stufig, 1 Sandrad

Technische Angaben

weißgeschält

Palisaden weißgeschält, Ø 18 - 21 cm, aus Fichte/Tanne, kesseldruckimprägniert nach DIN 68800-3, Gebrauchs-kategorie 4



Schrägschnitt

Senkrechte Standpfosten mit ab-schrägtem Hirnholzabschnitt als konstruktive Holzschutzmaßnahme



perforiert

Perforierung des Holzes mit einer Vielzahl kleiner Bohrlöcher in der Erd-/Luftzone, zum definierten Eindringen des Imprägniermittels



herzgetrennt

Schnitthölzer aus nicht imprägnierter Gebirglärche, herzgetrennt, dadurch Verminderung der Rissanfälligkeit



Nut und Feder

Plattformboden aus 40 mm Nut- und Federbohlen



Hartholzsprossen

Klettersprossen aus Hartholz gefräst und gezapft, Ø 42 mm



Ketten

kurzgliedrige Ketten 5 mm, vor dem Feuerverzinken verschweißt (V2A auf Anfrage)



Schüttrohre aus Kunststoff, Wandstärke ca. 7 mm

Sandbehälter aus textilmarmiertem Gummigurt, 8 mm stark

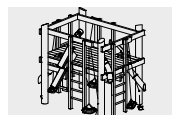
Sandrad feuerverzinkt

Abmessungen

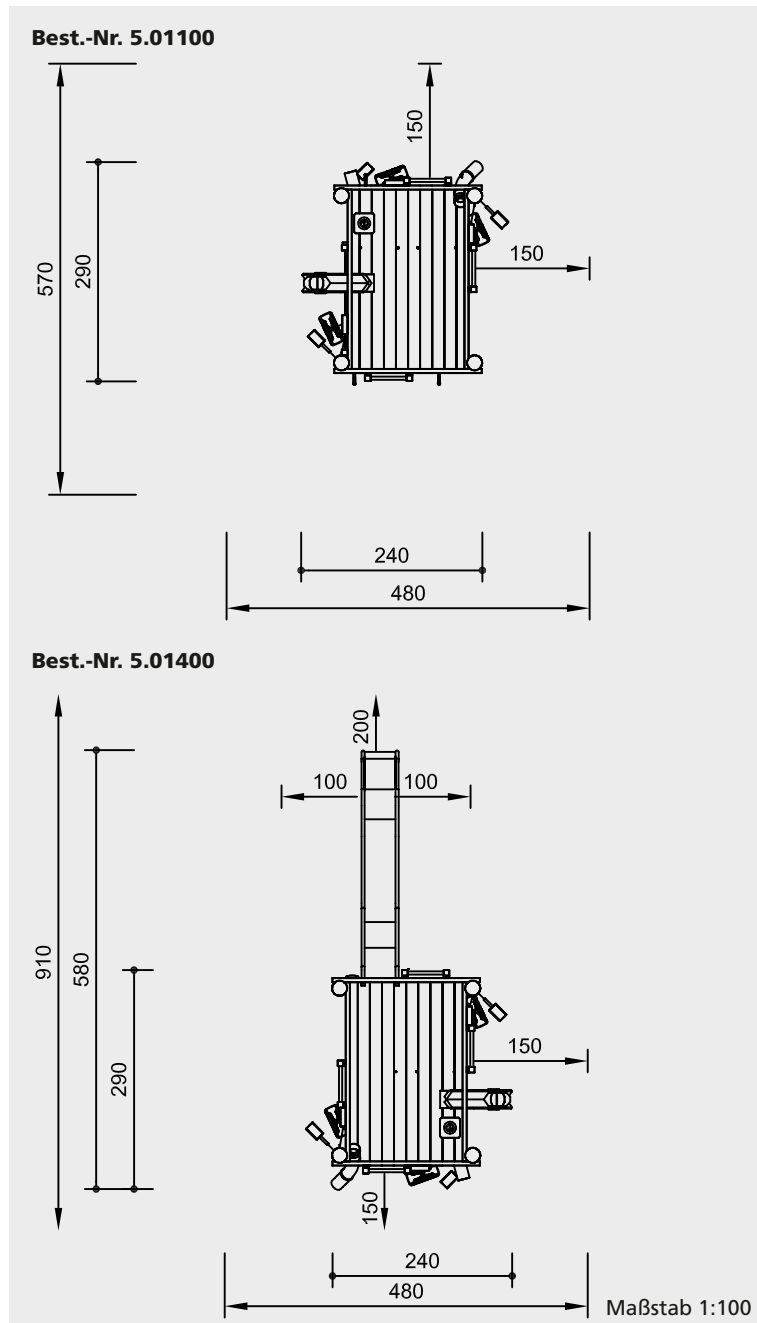
(geringe Abweichungen möglich)

Höhe	2,55 m
Plattformhöhe	1,50 m
Plattformboden	1,60 x 2,50 m
Länge	3,10 m
Breite	2,75 m
Gewicht	700 kg

Weitere Erläuterungen zu den Qualitätsmerkmalen siehe Preisliste.



5.01000



Sicherheitsprüfung nach EN 1176

Technische Angaben

weißgeschält

Palisaden weißgeschält, Ø 18 - 21 cm, aus Fichte/Tanne, kesseldruckimprägniert nach DIN 68800-3, Gebrauchsklasse 4



Schrägschnitt

Senkrechte Standpfosten mit abgeschrägtem Hirnholzabschnitt als konstruktive Holzschutzmaßnahme



perforiert

Perforierung des Holzes mit einer Vielzahl kleiner Bohrlöcher in der Erd-/Luftzone, zum definierten Eindringen des Imprägniermittels



herzgetrennt

Schnitthölzer aus nicht imprägnierter Gebirglärche, herzgetrennt, dadurch Verminderung der Rissanfälligkeit



Schwarten

Stärke 4 - 5 cm, von Hand weißgeschält, aus nicht imprägnierter Gebirglärche



Nut und Feder

Plattformboden aus 40 mm Nut- und Federbohlen



Hartholzprossen

Klettersprossen aus Hartholz gefräst und gezapft, Ø 42 mm



einteilig

Gesamtkonstruktion der Rutsche aus 2 mm Edelstahl, in gezogener Kastenform, ohne Schweißnaht im Rutschflächenbereich



Ketten

kurzgliedrige Ketten 5 mm, vor dem Feuerverzinken verschweißt (V2A auf Anfrage)



Schüttrohre aus Kunststoff, Wandstärke ca. 7 mm

Sandbehälter aus textillarmiertem Gummigurt, 8 mm stark

Sandrad feuerverzinkt

Abmessungen

(geringe Abweichungen möglich)

Höhe	2,55 m
Plattformhöhe	1,50 m
Plattformboden	1,60 x 2,50 m
Länge	2,90 m
mit Rutsche	5,80 m
Breite	2,40 m
Gewicht	

Best.-Nr. 5.01100 800 kg

Best.-Nr. 5.01400 700 kg

Best.-Nr. 5.01500 850 kg



Weitere Erläuterungen zu den Qualitätsmerkmalen siehe Preisliste.

Lieferumfang

Best.-Nr. 5.01100

- 1 Plattform
- 3 Leitern
- 3 Sandaufzüge mit 3 Schaufeln
- 2 Schüttrohre
- 1 Sandrinne, 2-stufig, 1 Sandrad
- 3 Wände
- 2 Bänke
- 1 Tisch

Best.-Nr. 5.01500

- wie vor, jedoch zusätzlich mit
- 1 Edelstahlrutsche mit Erdanker
- Best.-Nr. 3.63020

Best.-Nr. 5.01400

- 1 Plattform
- 4 Leitern
- 3 Sandaufzüge mit 3 Schaufeln
- 2 Schüttrohre
- 1 Sandrinne, 2-stufig, 1 Sandrad
- 1 Edelstahlrutsche mit Erdanker
- Best.-Nr. 3.63020

Installationshinweise

Untergrund entsprechend einer Fallhöhe ≤ 1,50 m (ausführliche Erläuterung siehe Preisliste)
Zur Funktion ist Sand notwendig.

Fundamente

Bauwerkgrundgerüst

4 Stück 60 x 60 x 60 cm
Aushubtiefe 80 cm

Rutsche

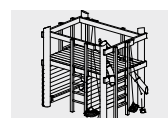
Aushubtiefe für Erdanker 55 cm

Achtung!

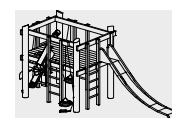
Für Baustellenmaße aktuelle Montageanleitung anfordern.

Technische Änderungen vorbehalten.

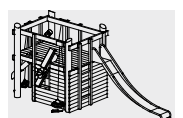
Geräte auch mit Stahlfüßen bzw. aus Lärche lieferbar.



5.01100

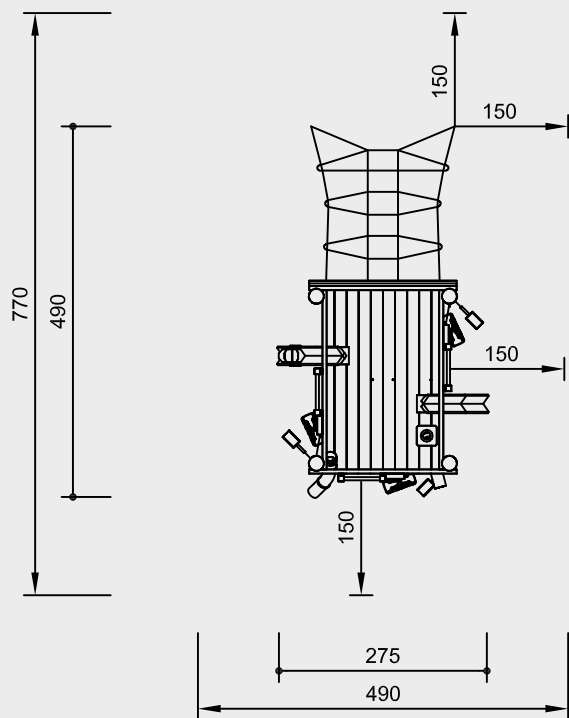


5.01400



5.01500

Best.-Nr. 5.02000 Bauwerkgerüst



Maßstab 1:100

Sicherheitsprüfung nach EN 1176

Lieferumfang

- 1 Plattform
- 3 Leitern
- 3 Sandaufzüge mit 3 Schaufeln
- 2 Schüttrohre
- 2 Sandrinnen, 2-stufig, 1 Sandrad
- 1 Schräges Kletternetz
- Best.-Nr. 3.69160

Installationshinweise

Untergrund entsprechend einer Fallhöhe ≤ 1,50 m (ausführliche Erläuterung siehe Preisliste)
Zur Funktion ist Sand notwendig.

Fundamente

Bauwerkgrundgerüst

4 Stück 60 x 60 x 60 cm
Aushubtiefe 80 cm

Schräges Kletternetz

2 Stück 50 x 50 x 40 cm
Aushubtiefe 80 cm

Achtung!
Für Baustellenmaße aktuelle Montageanleitung anfordern.
Technische Änderungen vorbehalten.
Gerät auch mit Stahlfüßen bzw. aus Lärche mit Stahlfüßen lieferbar.

Technische Angaben

weißgeschält

Palisaden weißgeschält, Ø 18 - 21 cm, aus Fichte/Tanne, kesseldruckimprägniert nach DIN 68800-3, Gebrauchs-kategorie 4



Schrägschnitt

Senkrechte Standpfosten mit ab-geschrägtem Hirnholzabschnitt als konstruktive Holzschutzmaßnahme



perforiert

Perforierung des Holzes mit einer Vielzahl kleiner Bohrlöcher in der Erd-/Luftzone, zum definierten Eindringen des Imprägniermittels



herzgetrennt

Schnitthölzer aus nicht imprägnierter Gebirglärche, herzgetrennt, dadurch Verminderung der Rissanfälligkeit



Nut und Feder

Plattformboden aus 40 mm Nut- und Federbohlen



Hartholzsprossen

Klettersprossen aus Hartholz gefräst und gezapft, Ø 42 mm



Corocord®-Seil

Spezielseile in Herkulesmachart

sechslitziges Corocord®-Seil in Herkulesmachart, abriebvergütet, wobei die Stahlkerne der sechs Litzen erhitzt werden und dadurch die Polyesterum-mantelung aufschmilzt, Standardfarbe rot



Alu-Seilpressung

Aluminium-Seilpressung, zylindrisch verpresst, mit abgerundeten Enden, so klein wie möglich gewählt



S-Klemmen

gut abgerundete Corocord®S-Klemmen aus Edelstahl, Ø 8 mm



Seilanschluss fest

passgenauer Beschlag ohne gefährliche Öffnungen



Ketten

kurzgliedrige Ketten 5 mm, vor dem Feuerverzinken verschweißt (V2A auf Anfrage)



Schüttrohre aus Kunststoff, Wandstärke ca. 7 mm

Sandbehälter aus textilarmiertem Gummigurt, 8 mm stark

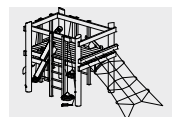
Sandrad feuerverzinkt

Abmessungen

(geringe Abweichungen möglich)

Höhe	2,55 m
Plattformhöhe	1,50 m
Plattformboden	1,60 x 2,50 m
Länge	4,90 m
Breite	2,75 m
Gewicht	700 kg

Weitere Erläuterungen zu den Qualitätsmerkmalen siehe Preisliste.



5.02000

Spielwert

Unsere Bauwerkgerüst-Kombination bietet zahlreiche kreative Spiel- und Bewegungsmöglichkeiten. Die Plattform kann über Kletternetz und Leiter erklommen und über die Rutsche schwungvoll wieder verlassen werden. Die verschiedenen Arbeitsgeräte, die Bude und die Spielfläche unter der Plattform laden zum Verstecken und zu unterschiedlichsten Rollenspielen ein. Das gemeinsame Arbeiten auf der Baustelle ist für große und kleine Kinder gleichermaßen vergnüglich.



Best.-Nr. L5.03000 Bauwerkgerüst-Kombination 03 in Lärche

Bauwerkgerüst-Kombination 03

Wesentliche Merkmale

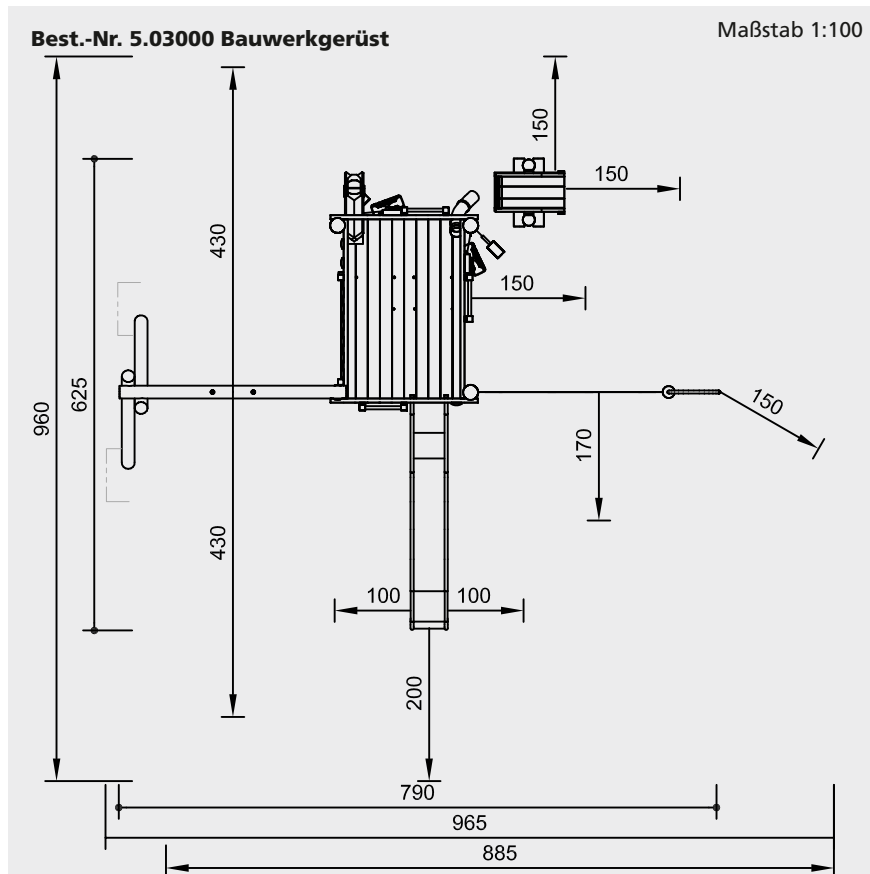
- kindgerechte Vermaung nach ergonomischen Erkenntnissen
- Sinnesansprache durch raumbildene Konstruktion
- natrlich belassene Holzoberflche fr verstrkte Sinnesansprache
- vielseitig bespielbar
- groe Spielflche unter der Plattform
- Spielimpuls: Aufzge, Sandrad, Ketten, Kletternetz, Schaukel, Rutsche
- Bewegungsaktivitt: Kraft aufwenden, klettern, schaukeln, rutschen

Empfohlen

- fr Kinder ab 4 Jahren
- fr ffentliche Spielpltze
hausnahe Spielrume
Kindergrten
Kinderhorte
Kinderheime
Schulhfe



5.03000



Sicherheitsprüfung nach EN 1176

Lieferumfang

- 1 Plattform
- 3 Wände
- 2 Bänke
- 1 Tisch
- 3 Aufgänge
- 2 Sandaufzüge mit 2 Schaufeln
- 1 Schüttrohr gebogen
- 1 Sandrinne, 2-stufig, 1 Sandrad
- 1 Brüstungselement zur Schaukel hin
- 1 Einzelschaukel mit Schaukelgehänge
- 1 Senkrechtes Kletternetz
- mit Rutschstange Best.-Nr. 3.69350
- 1 Edelstahlrutsche mit Erdanker
- Best.-Nr. 3.63020
- 1 Sandkippe Best.-Nr. 5.01200

Installationshinweise

Untergrund je nach Ausführung entsprechend einer Fallhöhe $\leq 2,00$ m (ausführliche Erläuterung siehe Preisliste)
Zur Funktion ist Sand notwendig.

Fundamente

Bauwerkgrundgerüst

4 Stück 60 x 60 x 60 cm

Aushubtiefe 80 cm

Edelstahlrutsche

Aushubtiefe für Erdanker 55 cm

Senkrechtes Kletternetz

1 Stück 60 x 60 x 60 cm

Aushubtiefe 80 cm

Rutschstange

1 Stück 40 x 40 x 30 cm

Aushubtiefe 50 cm

Einzelschaukel

2 Stück 60 x 70 x 60 cm

Aushubtiefe 80 cm

Sandkippe

1 Stück 135 x 60 x 50 cm

Aushubtiefe 70 cm

Achtung!

Für Baustellenmaße aktuelle Montageanleitung anfordern.

Technische Änderungen vorbehalten.

Gerät auch mit Stahlfüßen bzw. aus Lärche mit Stahlfüßen lieferbar.



5.03000

Technische Angaben

Bauwerkgrundgerüst siehe Best.-Nr. 5.01000

Schwarten

Bude mit Schwarten Stärke 4 - 5 cm, von Hand weißgeschält, aus nicht imprägnierter Gebirglärche



4

einteilig

Gesamt konstruktion der Rutsche aus 2 mm Edelstahl, in gezogener Kastenform, ohne Schweißnaht im Rutschflächenbereich



14

Gummsitz

Schaukelsitz aus anatomisch richtig geformtem Gummi, mit starker profilierter Stahleinlage und weicher Stoßkante



15

Corocord®-Seil

Spezialseile in Herkulesmachart

sechslitziges Corocord®-Seil in Herkulesmachart, abriebvergütet, wobei die Stahlkerne der sechs Litzen erhitzt werden und dadurch die Polyesterummantelung aufschmilzt, Standardfarbe rot



19

Alu-Seilpressung

Aluminium-Seilpressung, doppelt konisch, mit abgerundeten Enden



20

S-Klemmen

gut abgerundete Corocord®S-Klemmen aus Edelstahl, \varnothing 8 mm



21

Schaukelgelenk

gesenkgeschmiedetes, feuerverzinktes Schaukelgelenk mit Sintermetallgleitlager und integriertem Drehwirbel



22

Seilanschluss fest

passgenauer Beschlag ohne gefährliche Öffnungen



25

nachstellbar

wartungsfreundlich durch nachziehbare zweiteilige Schraubverbindung ohne überstehendes Gewinde



30

formschlüssig

formschlüssige Bolzenverbindung mit eingefrästen Metallringen bei hoher Beanspruchung in Querrichtung



31

Sinterbuchse

für alle Hin- und Herbewegungen werden selbstschmierende Sintermetallgleitlager eingesetzt



33

Rutschstange \varnothing 42 mm aus V2A, glasperlengestrahlt

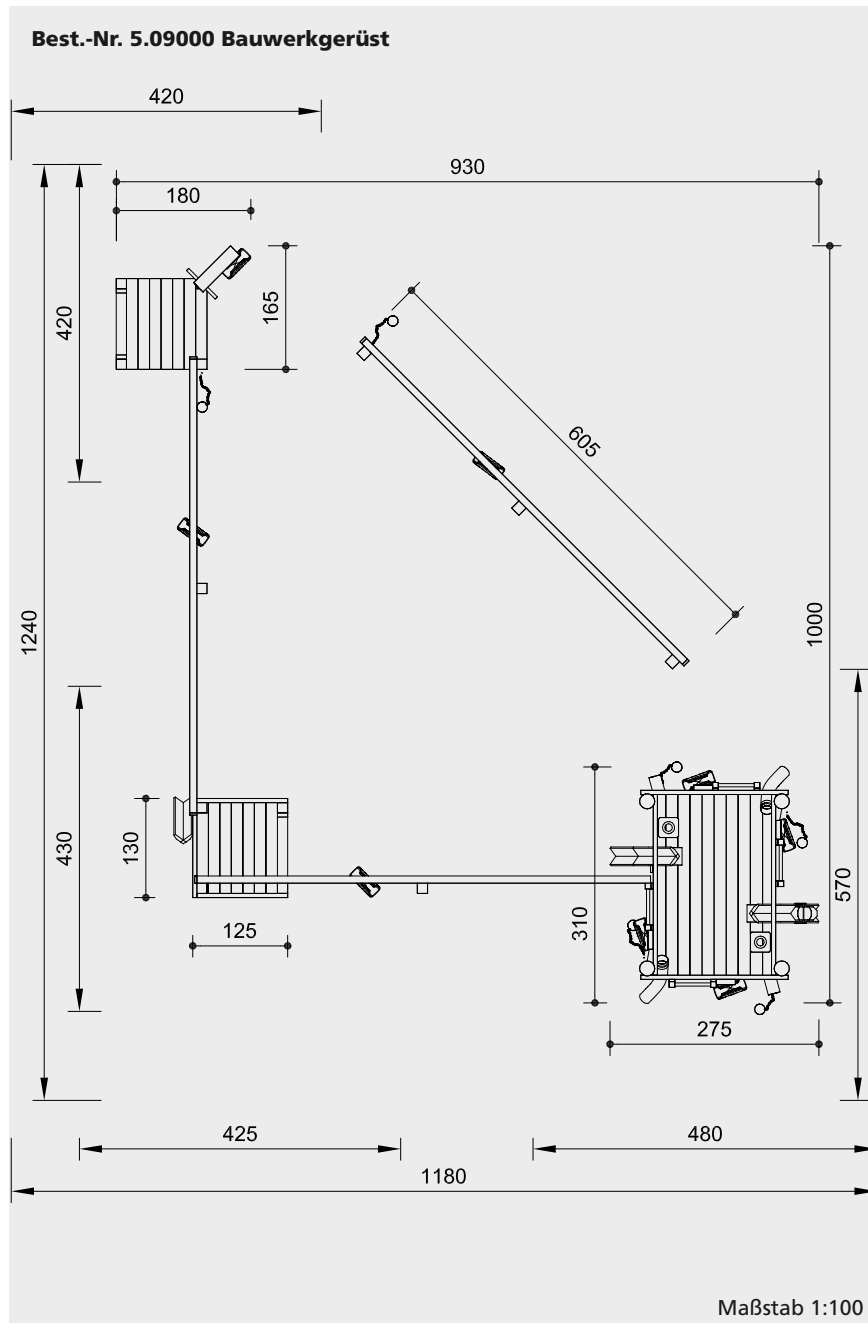
Sandbehälter aus textillarmiertem Gummigurt, 8 mm stark
Sandrad feuerverzinkt

Abmessungen

(geringe Abweichungen möglich)

Höhe	3,00 m
Plattformhöhe	1,50 m
Plattformboden	1,60 x 2,50 m
Länge	6,25 m
Breite	7,90 m
Senkrechtes Netz	1,75 x 2,50 m
Gewicht	1200 kg

Weitere Erläuterungen zu den Qualitätsmerkmalen siehe Preisliste.



Sicherheitsprüfung nach EN 1176

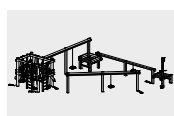
Lieferumfang

Bauwerkgerüst

- 1 Plattform
- 4 Leitern
- 4 Sandaufzüge mit 4 Schaufeln
- 2 Schüttrohre, gerade
- 2 Schüttrohre, gebogen
- 2 Sandrinnen, 1 Sandrad montiert

Transportanlage

- 3 Transportschienen inkl. Standpfosten
- 3 Reifensegmente, 2 Schaufeln
- 1 Podest mit Aufstiegshilfe und 3-seitiger Brüstung
- 1 Sandrinne
- 1 Schaufel
- 1 Podest mit Aufstiegshilfe
- 1 Kran
- 2 Schaufeln



5.09000

Installationshinweise

Untergrund entsprechend einer Fallhöhe ≤ 1,50 m (ausführliche Erläuterung siehe Preisliste)
Zur Funktion ist Sand notwendig.

Fundamente

Bauwerkgerüst

- 4 Stück 60 x 60 x 60 cm
- Aushubtiefe 80 cm

Transportanlage

- 5 Stück 50 x 50 x 50 cm
- Aushubtiefe 70 cm
- 8 Stück 50 x 50 x 40 cm
- Aushubtiefe 70 cm

Achtung!

Für Baustellenmaße aktuelle Montageanleitung anfordern.

Technische Änderungen vorbehalten.

Gerät auch mit Stahlfüßen lieferbar (Pfosten Transportanlage dann aus Lärche).

Technische Angaben

Gerät aus nicht imprägnierter Gebirglärche

Standpfosten der Transportanlage aus Eichenkernholz 14/14 cm

weißgeschält

Palisaden weißgeschält, Ø 18 - 21 cm



Schrägschnitt

Senkrechte Standpfosten mit abgeschrägtem Hirnholzabschnitt als konstruktive Holzschutzmaßnahme



herzgetrennt

Schnitthölzer aus nicht imprägnierter Gebirglärche, herzgetrennt, dadurch Verminderung der Rissanfälligkeit



Nut und Feder

Plattformboden aus 40 mm Nut- und Federbohlen



verleimt

Brettschichtholz aus Gebirglärche, sortiert nach acht Holzqualitätsmerkmalen, verleimt nach DIN 1052



Hartholzsprossen

Klettersprossen aus Hartholz gefräst und gezapft, Ø 42 mm



Ketten

kurzgliedrige Ketten 5 mm, vor dem Feuerverzinken verschweißt (V2A auf Anfrage)



Schüttrohre aus Kunststoff, Wandstärke ca. 7 mm

Transportlaufschienen verzinkt, mit Gummistopper

Laufwagen mit Handschutz

Sandrad feuerverzinkt

Sandbehälter aus textiliarmiertem Gummigurt, 8 mm stark

Sandkran 350 ° schwenkbar, axial mit Pfosten verbunden, wartungsfreie Drehmechanik

Abmessungen

(geringe Abweichungen möglich)

Bauwerkgerüst

- Höhe 2,55 m
- Plattformhöhe 1,50 m
- Plattformboden 1,60 x 2,50 m
- Länge 3,10 m
- Breite 2,75 m
- Gewicht 1200 kg

Transportanlage

- Höhe Schienen 1,25 m
- 1,75 m
- 2,30 m
- Länge Schienen je 6,00 m
- Podesthöhen 0,60 m
- Seitenlänge 1,30 x 1,25 m
- Gewicht 420 kg

