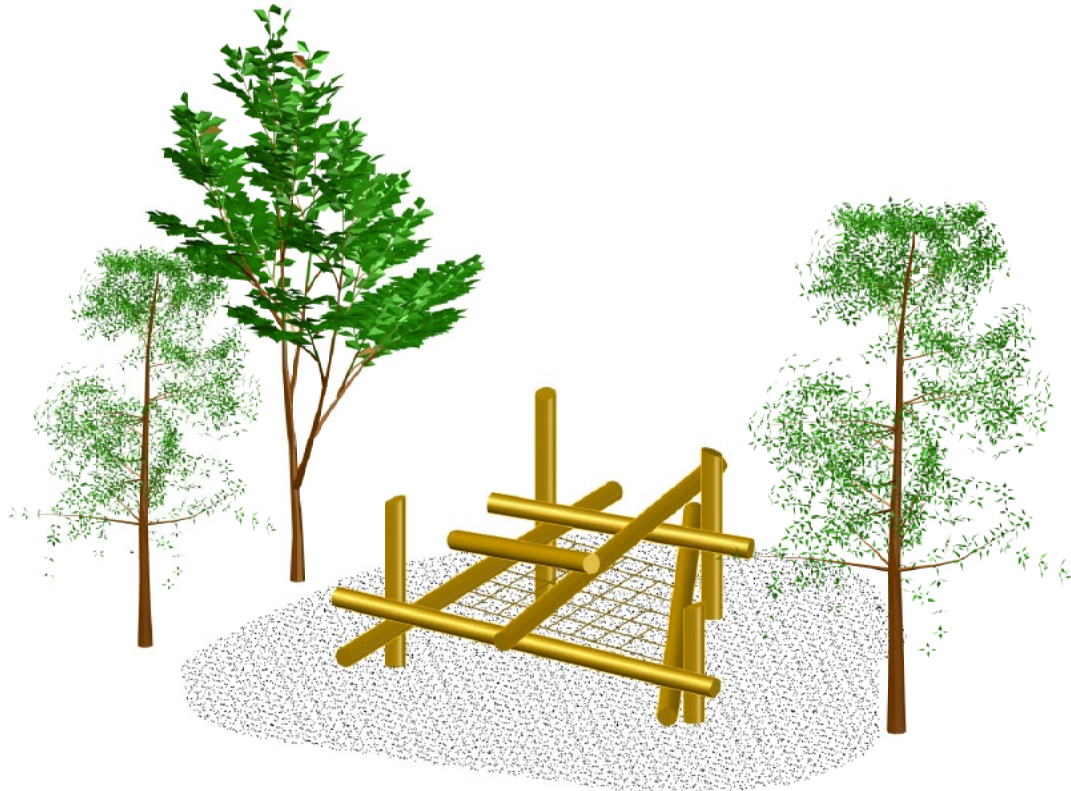
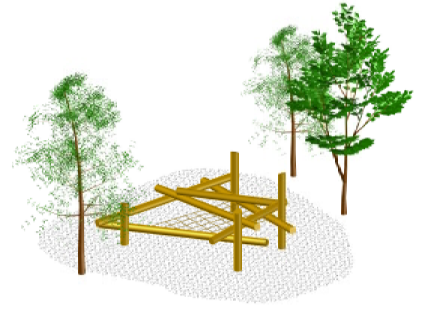


Spielwert

Aus handgearbeiteten, unregelmäßigen Rundhölzern zusammengefügte Kletterstrukturen integrieren sich durch ihren formalen Ausdruck sehr gut in ein stark naturgeprägtes Umfeld. Hier können auf kleinem Raum viele Kinder spielen, und auch plötzlich auftretender starker Spiel- druck wird von der Struktur aufgefangen und in einen fließenden Spielrhythmus umgewandelt. Die Anlage bietet nicht nur Raum zum Klettern, zum Erleben von Höhe, und für sinnliche Erfahrungen an Händen und Füßen, sondern dient auch als attraktiver Sitzplatz zum Ausruhen und Beobachten.



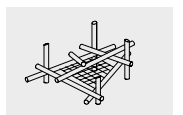
Wesentliche Merkmale

- naturbelassene, starke Palisaden
- kein vorgegebener Spielablauf, individuelle Erschließung
- Spielimpuls: starke, herausfordernde Konstruktion
- Bewegungsaktivität: klettern, steigen, balancieren, turnen

Empfohlen

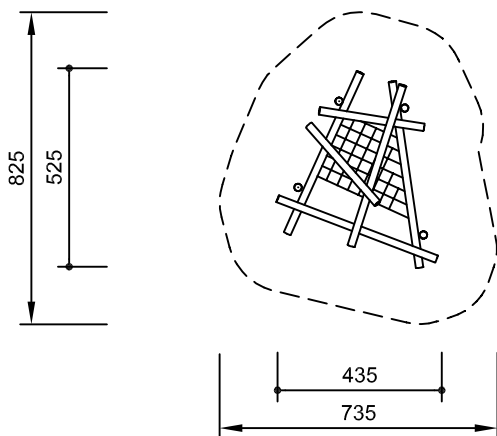
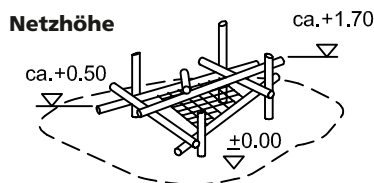
- für Kinder ab 4 Jahren
- für Kindergärten
Schulen
Sportzentren
Freizeitanlagen
Parks

Kletterstruktur 19



Kletterstruktur 19
Best.-Nr. 6.51019

Höhenangaben in Metern



Maßstab 1:200

Sicherheitsprüfung nach EN 1176 und „gleiche Sicherheit auf andere Weise“

Lieferumfang

- 2 Sprezlatten
- 4 Standpfosten
- 6 Verbindungshölzer
- 1 Netzscheibe
- Beschlagsteile

Abmessungen

(geringe Abweichungen möglich)

Länge 4,35 m
 Breite 5,25 m

Platzbedarf

7,20 x 8,25 m

Installationshinweise

Untergrund entsprechend einer Fallhöhe $\leq 2,00$ m (ausführliche Erläuterung siehe Preisliste)

Fundamente
 4 Stück 80 x 80 x 60 cm
 Aushubtiefe 80 cm

Hinweis

Bei einer Kletterstruktur handelt es sich um eine individuelle Spielanlage, die nur teilweise bei uns im Werk vormontiert wird. Deshalb ist die Montage durch eine von uns eingewiesene und autorisierte Fachfirma auszuführen.

Technische Änderungen vorbehalten.

Technische Angaben

Palisaden aus Robinie, \varnothing 15 - 21 cm, splintfrei geschält und geschliffen

Schrägschnitt

Senkrechte Standpfosten mit abgeschrägtem Hirnholzabschnitt als konstruktive Holzschutzmaßnahme



Corocord®-Seil

Spezielseile in Herkulesmachart
 sechslitziges Corocord®-Seil in Herkulesmachart, abriebvergütet, wobei die Stahlkerne der sechs Litzen erhitzt werden und dadurch die Polyesterummantelung aufschmilzt, Standardfarbe hanf



Alu-Seilpressung

Aluminium-Seilpressung, zylindrisch verpresst, mit abgerundeten Enden, so klein wie möglich gewählt



S-Klemmen

abgerundete Corocord®-S-Klemmen aus Edelstahl, \varnothing 8 mm



Abdeckkappe

großflächige Abdeckkappe zur Druckverteilung, Schutz gegen eindringendes Wasser und des Schraubenkopfes



nachstellbar

wartungsfreundlich durch nachziehbare zweiteilige Schraubverbindung ohne überstehendes Gewinde



Distanzbeschlag

zur Vermeidung von Kordelfangstellen



Netzbefestigung

Montage- und wartungsfreundliche Netzbefestigung über nachstellbare V2A-Kettenfixierung



Netzscheibenaufhängung mit 6 mm V2A-Ketten

Best.-Nr. L6.51019

wie oben beschrieben, jedoch Palisaden aus nicht imprägnierter Gebirglärche, \varnothing 15 - 21 cm, splintfrei geschält und geschliffen

Bodenverankerung

alle Teile zur Bodenverankerung sind aus feuerverzinktem Stahl bzw. Edelstahl



Entlastungsschnitt

nicht herzgetrennte Teile mit Sägeschnitt im Rundholz bzw. Entlastungsbohrung, dadurch gezielte Vorwegnahme der natürlichen Rissbildung



Weitere Erläuterungen zu den Qualitätsmerkmalen siehe Preisliste.

