

Hinweise zur Verschleißkontrolle

Das Gerät ist auf Funktion und Sicherheit zu prüfen, besonders an folgenden Kontrollpunkten:

Kontrollnachweis

Spielplatz

Aufstellungsdatum

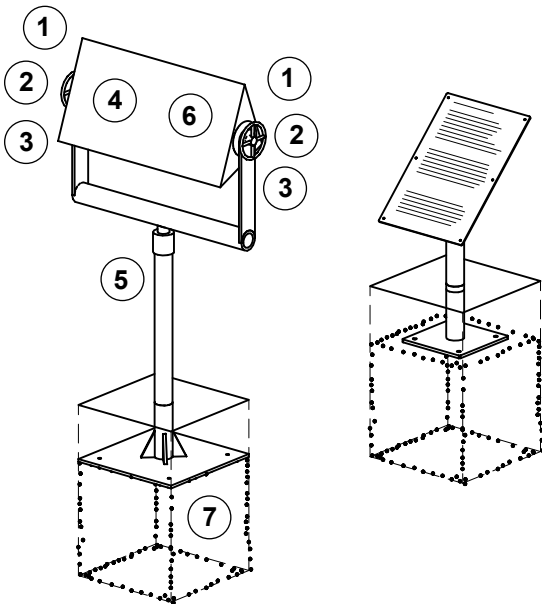
Gerätebedingte Kontrolle mind. 1 x pro Saison, bei beweglichen Teilen mind. 2 x.

Intervalle für Pflege- und Kontrollarbeiten gemäß EN 1176 richten sich unter anderem nach:

- Standort
- Benutzung
- Spielhäufigkeit
- mutwilligen Zerstörungen (Vandalismus)

Bitte beachten Sie auch die allgemeinen Hinweise zur Wartung von Spielplätzen!

**Wasserprisma
Best.-Nr. 10.31000**



Lagerung

1. Auf störungsfreie Funktion prüfen
2. Horizontallagerung auf Leichtgängigkeit prüfen - sie soll jedoch so sein, dass das Prisma in jeder Position stehen bleibt
3. Das Vertikallager im Pfosten auf Leichtgängigkeit prüfen, soll ohne großes Spiel sein

Füllung

4. Füllung prüfen: soll klar und transparent sein, Bläschenbildung auf der Innenfläche (z. B. über Nacht) sollte sich nach 1 - 2 Stunden wieder aufgelöst haben

Edelstahl

5. Mit Edelstahlpflegespray (www.kim-tec.de) und sauberem Lappen reinigen

Plexiglas/Makrolon

6. mit mildem Geschirrspülmittel oder Kunststoff-Reiniger (www.burnus.de) säubern. Keine scharfen Mittel wie z. B. Terpentin verwenden.

Standfestigkeit

7. 1 x im Jahr Bodenbefestigung auf festen Sitz prüfen

Platz für besondere Vermerke, z. B. für Reparaturen

Reparatur nicht ausgeführt,
Gerät kann noch benutzt werden

Reparatur nicht ausgeführt,
Gerät ist gesperrt

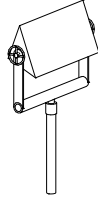
alle Arbeiten ausgeführt,
alles in Ordnung

Name des Ausführenden

..... Datum

Ersatzteile siehe Rückseite

Ersatzteile
Wasserprisma
Best.-Nr. 10.31000



Bitte beachten Sie, dass das Sicherheitsvolumen des Gerätes nicht verletzt werden darf. Deshalb ist es bei Reparaturen hilfreich, **nur Original-Ersatzteile** einzubauen.

Best.-Nr. Ersatzteil

10.99915 Ersatzgehäuse mit Füllung

