

Hinweise zur Verschleißkontrolle

Das Gerät ist auf Funktion und Sicherheit zu prüfen, besonders an folgenden Kontrollpunkten:

Kontrollnachweis

Spielplatz

Aufstellungsdatum

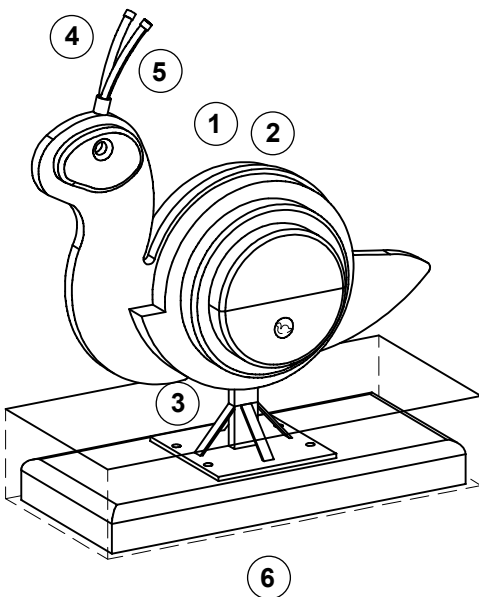
Gerätebedingte Kontrolle mind. 1 x pro Saison, bei beweglichen Teilen mind. 2 x.

Intervalle für Pflege- und Kontrollarbeiten gemäß EN 1176 richten sich unter anderem nach:

- dem Standort
- der Benutzung
- der Spielhäufigkeit
- mutwilligen Zerstörungen (Vandalismus)

Bitte beachten Sie auch die allgemeinen Hinweise zur Wartung von Spielplätzen!

Schneckenkönigin
Best.-Nr. 4.24220



Holz

1. auf Fäulnisbefall prüfen, ggf. Splitter glätten und scharfe Kanten von Rissen abrunden
2. alle Verschraubungen auf festen Sitz prüfen, ggf. nachziehen

Wippmechanik

3. auf Leichtgängigkeit prüfen, dabei auch die stoßdämpfende Wirkung der im Inneren angebrachten Gummipuffer überprüfen, bei zu hartem Anschlag Gummipuffer austauschen, dazu an der gekennzeichneten Seite Schicht für Schicht vom Schneckenkörper abmontieren

Fühler

4. Befestigung auf festen Sitz prüfen
5. bei verletzter Stahleinlage austauschen

Standfestigkeit

6. 1 x im Jahr Fundament durch Rütteln prüfen

Platz für besondere Vermerke, z. B. für Reparaturen

Reparatur nicht ausgeführt, Gerät kann noch benutzt werden

Reparatur nicht ausgeführt, Gerät ist gesperrt

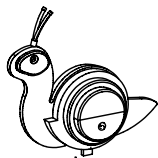
alle Arbeiten ausgeführt, alles in Ordnung

Name des Ausführenden

..... Datum

Ersatzteile siehe Rückseite

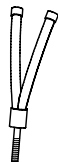
Ersatzteile
Schneckenkönigin
Best.-Nr. 4.24220



Bitte beachten Sie, dass das Sicherheitsvolumen des Gerätes nicht verletzt werden darf. Deshalb ist es bei Reparaturen hilfreich, **nur Original-Ersatzteile** einzubauen.

Best.-Nr. Ersatzteil

0.92195 Fühler



99.01296 Mittelplatte



99.01440 Mittelplatte mit Fühler

